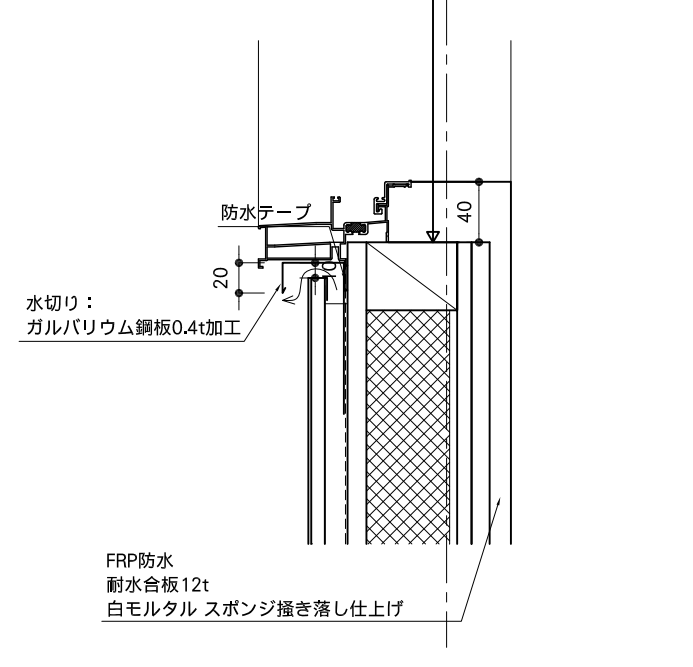
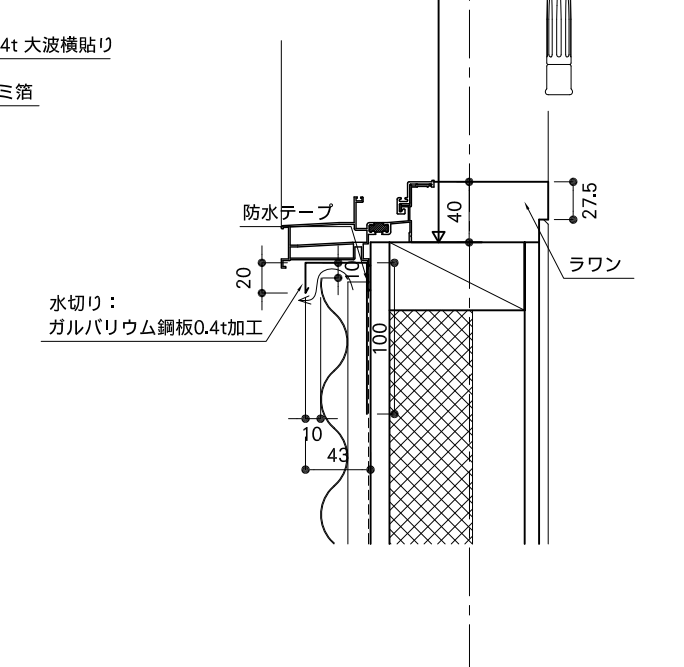
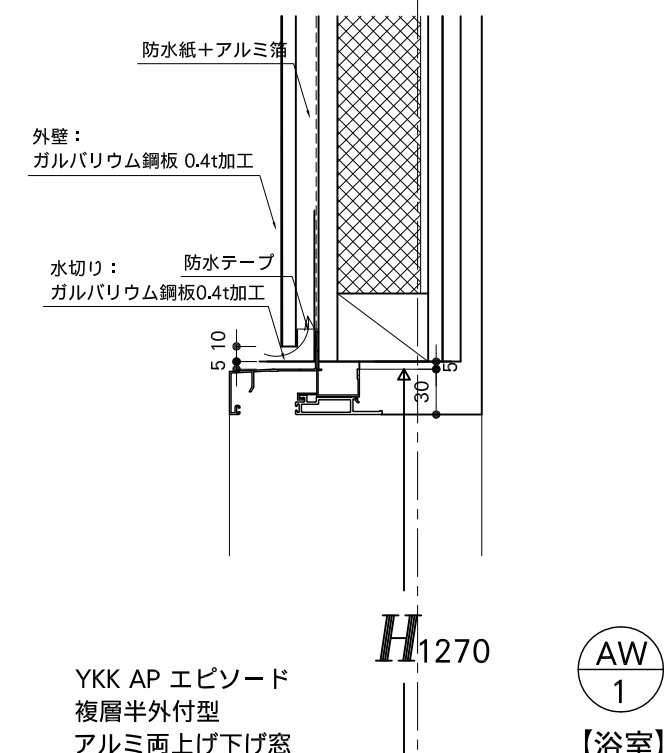
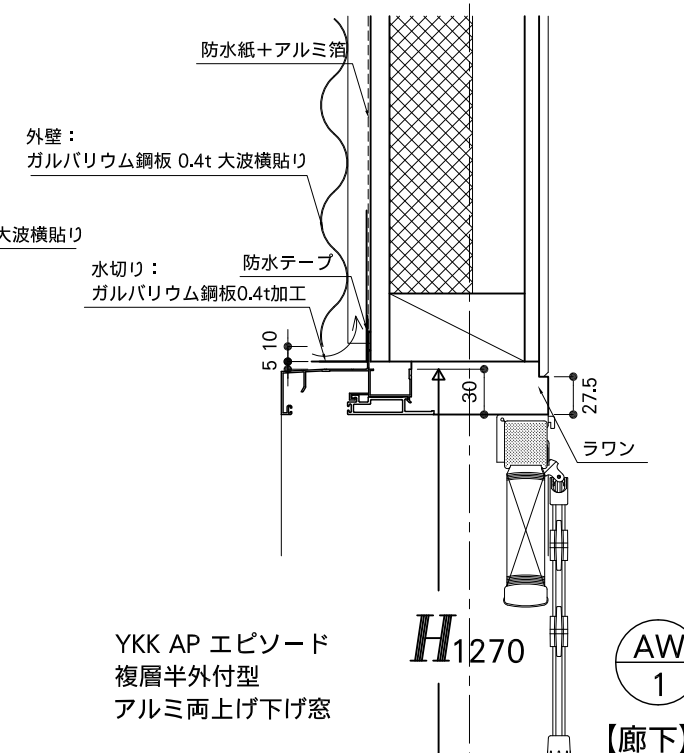


YKK AP エピソード
複層半外付型
アルミ両上げ下げ窓
注) Low-e断熱タイプ+網入フロスト



(※)ブラインドはサニタリーと廊下のみ

注) 必ず通気を確保のこと
注) 寸法は現場で採寸のこと

PROJECT		GPLの家		
DATE		2009.3.28		
DRAWING TITLE		開口部廻り詳細図(1)		
SCALE	NO	DRAWING BY		
1/5	AD-09	njun		

Copyright (C) Levi / architecture
License: GPL version 2 or (at your option) any later version