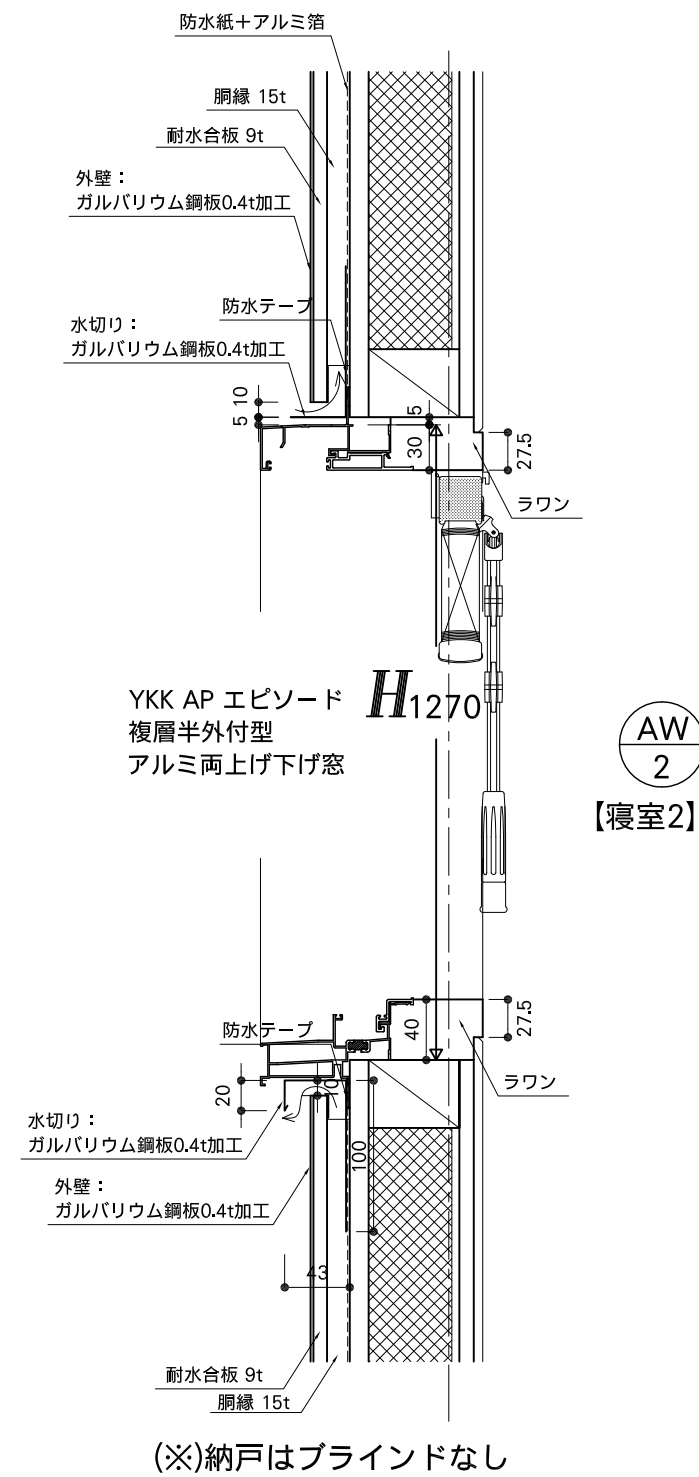


YKK AP エピソード  
 複層半外付型  
 アルミ両上げ下げ窓  
 注) Low-e断熱タイプ+網入フロート

AW  
 2  
 【寝室2】



注) 必ず通気を確保のこと  
 注) 寸法は現場で採寸のこと

PROJECT	GPLの家		Copyright (C) Levi / architecture License: GPL version 2 or (at your option) any later version		
DATE	2009.3.28	DRAWING TITLE	SCALE	NO	DRAWING BY
		開口部廻り詳細図(2)	1/5	AD-10	njun