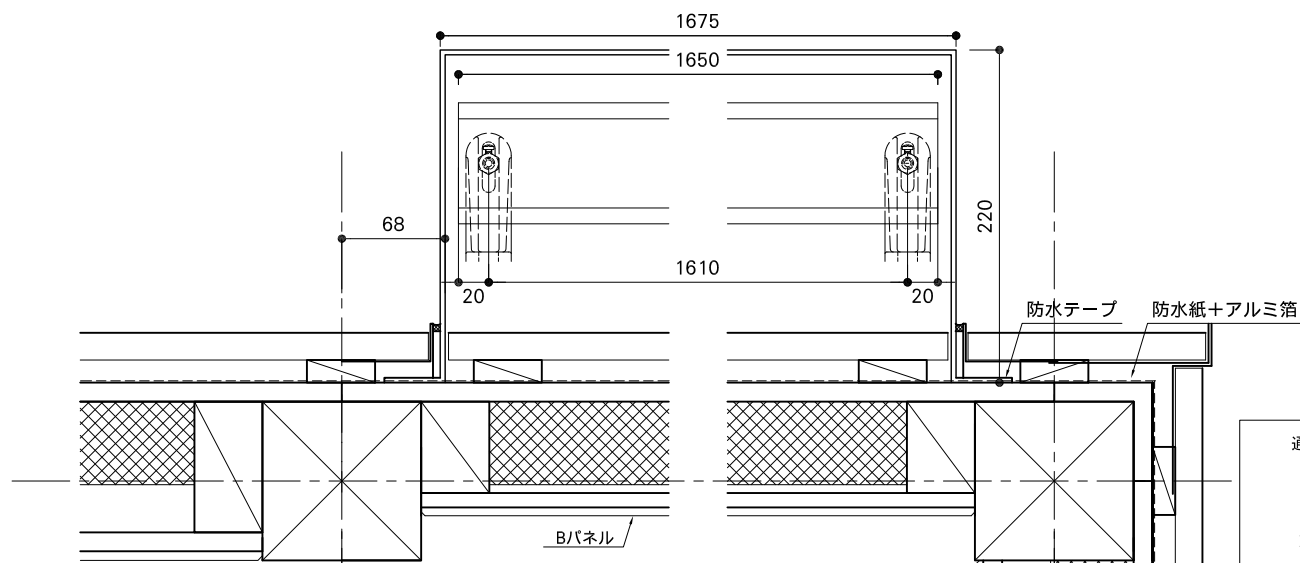
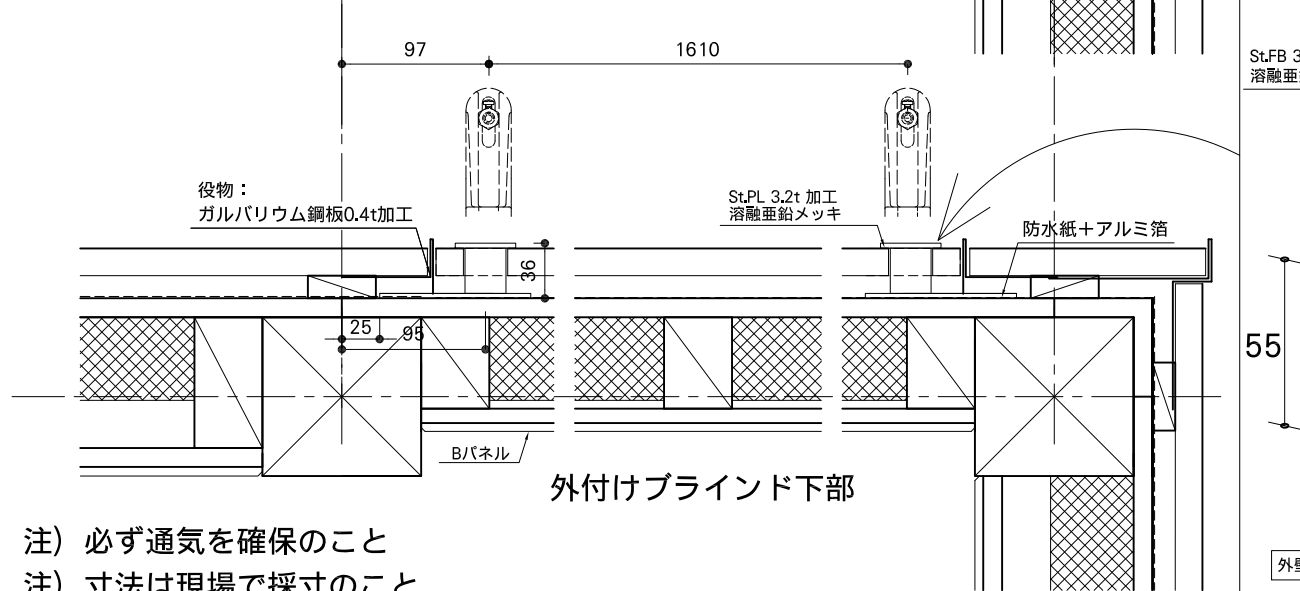


【寝室1・寝室2・リビング】

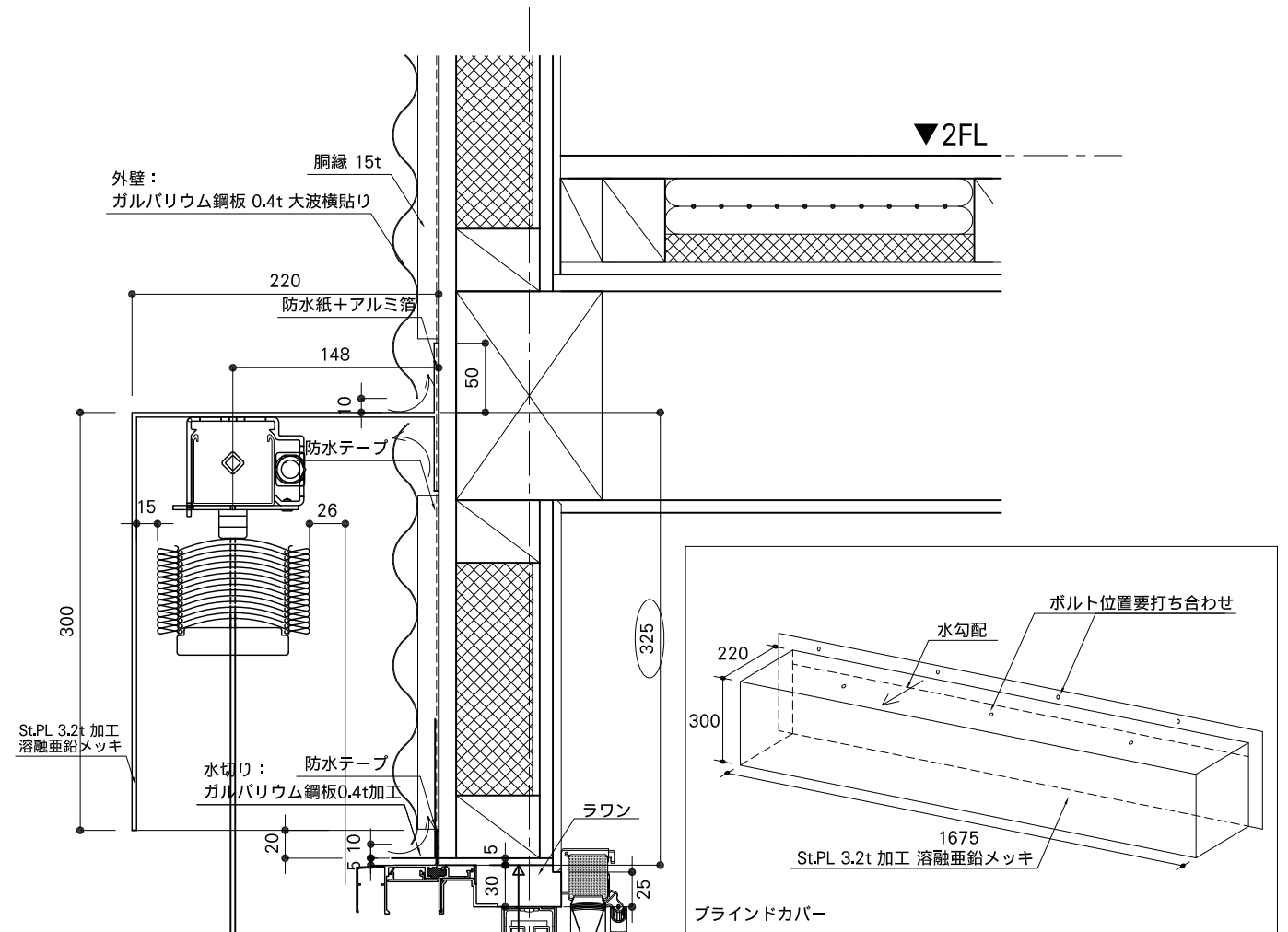


外付けブラインド上部

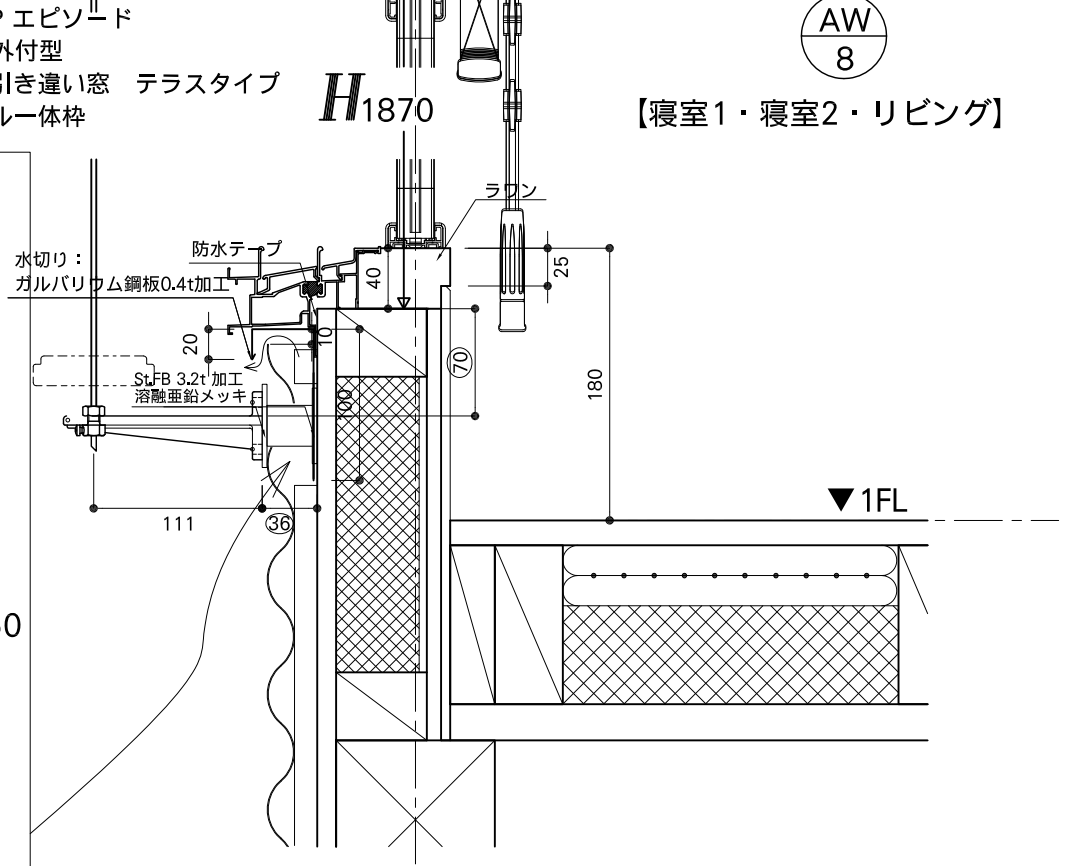
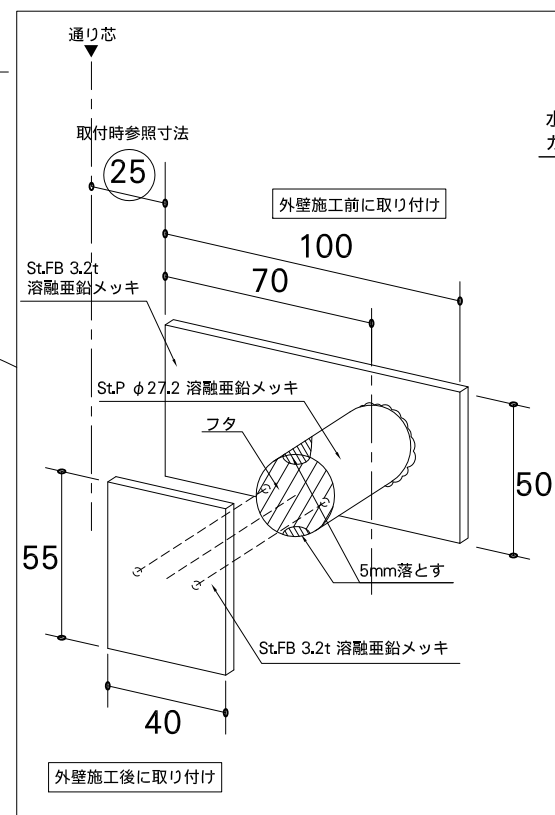


外付けブラインド下部

注) 必ず通気を確保のこと  
注) 寸法は現場で採寸のこと



【寝室1・寝室2・リビング】



PROJECT	GPLの家		Copyright (C) Levi / architecture License: GPL version 2 or (at your option) any later version		
DATE	2009.3.28	DRAWING TITLE	開口部廻り詳細図(8)	SCALE	1/5
				NO	AD-16
				DRAWING BY	njun