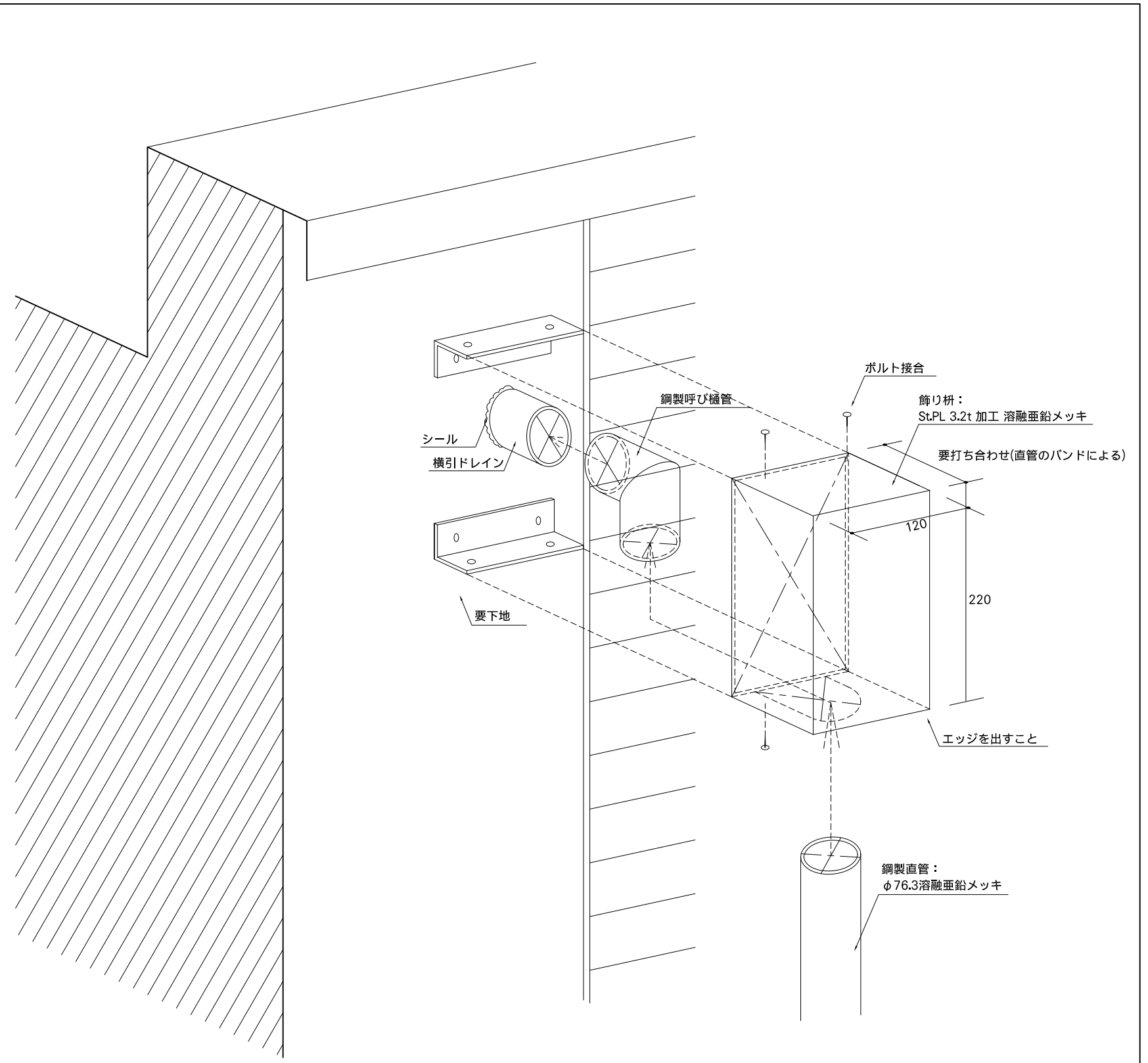
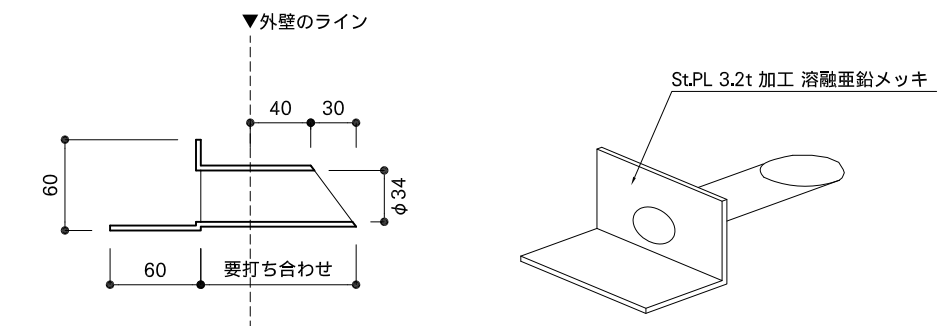


樋詳細図



縦樋



ベランダ樋

注) 必ず通気を確保のこと
注) 寸法は現場で採寸のこと

PROJECT	GPLの家		Copyright (C) Levi / architecture License: GPL version 2 or (at your option) any later version		
DATE	2009.3.28	DRAWING TITLE	SCALE	NO	DRAWING BY
		樋詳細図	1/5	AD-29	njun