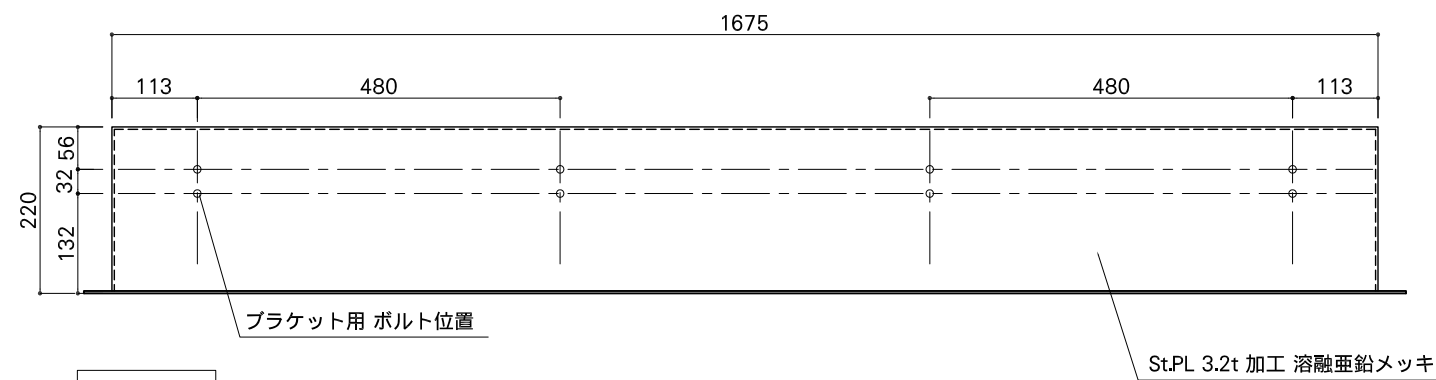
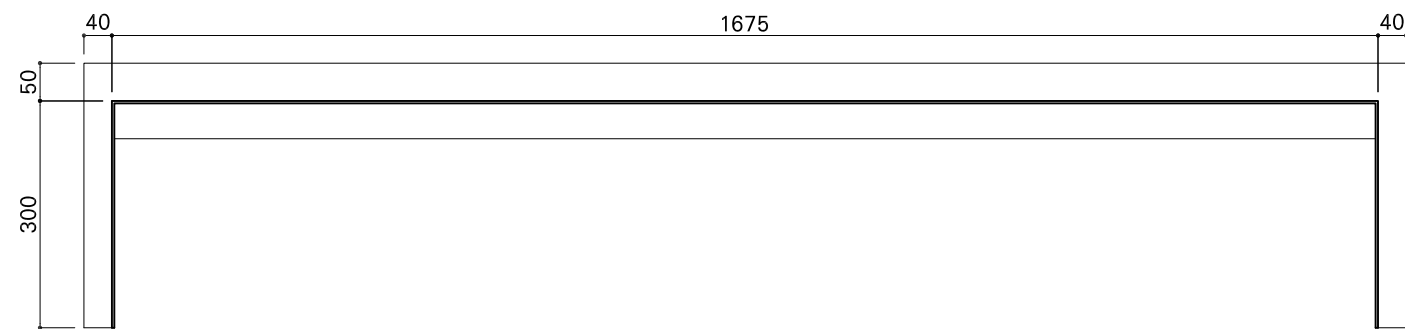


平面図 A

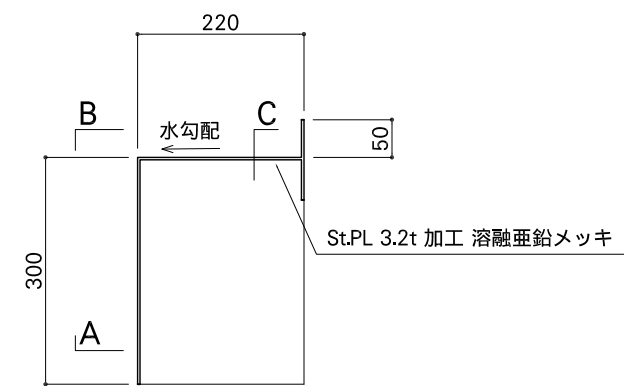
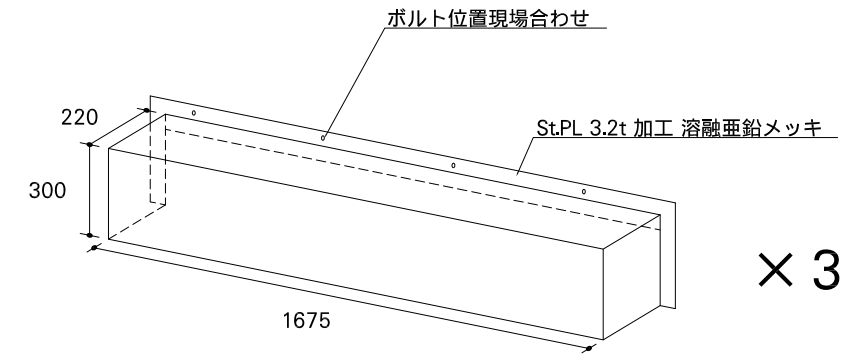


平面図 B

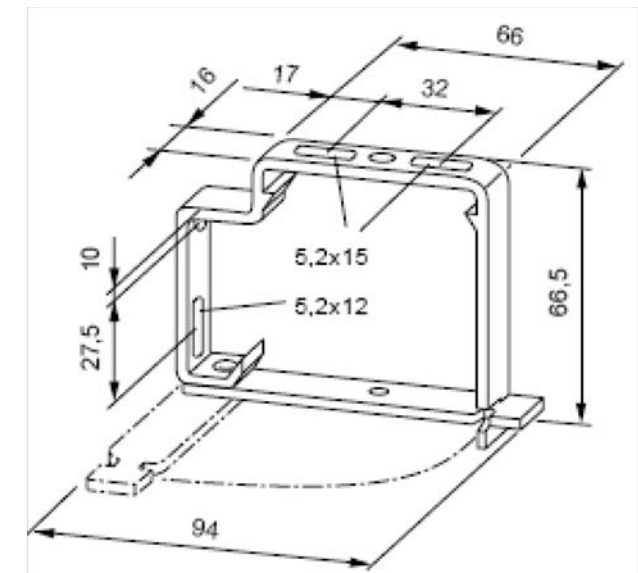
注) ブラケットとブラインドカバーを固定する際
使用するボルト&ナットは
M5×16 (DIN7985)



断面図 C



断面図 D



(参考)ブラインドブラケット形状図

注) 寸法は現場で採寸のこと

PROJECT GPLの家		Copyright (C) Levi / architecture License: GPL version 2 or (at your option) any later version		
DATE 2009.3.28	DRAWING TITLE 外付けブラインドカバー制作図	SCALE 1/10	NO AD-37	DRAWING BY njun