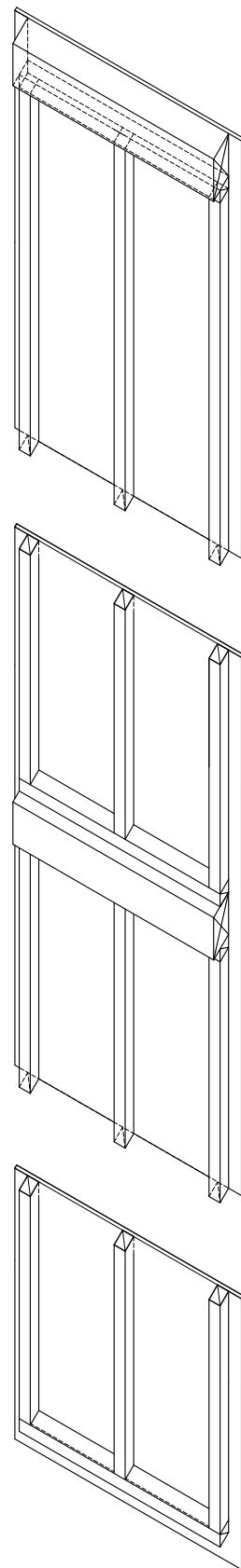
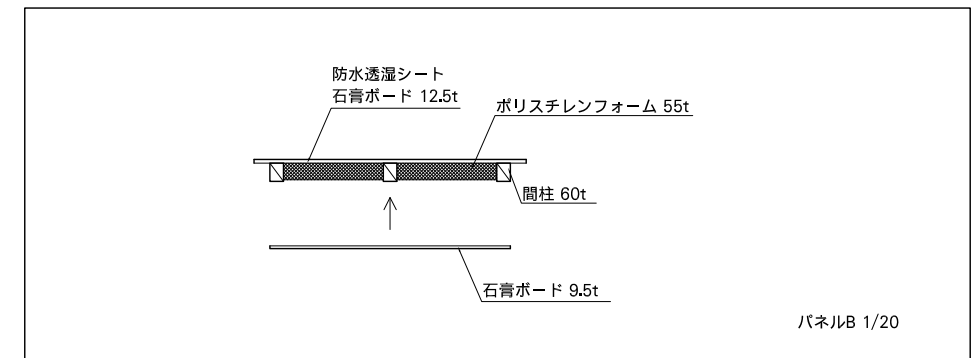
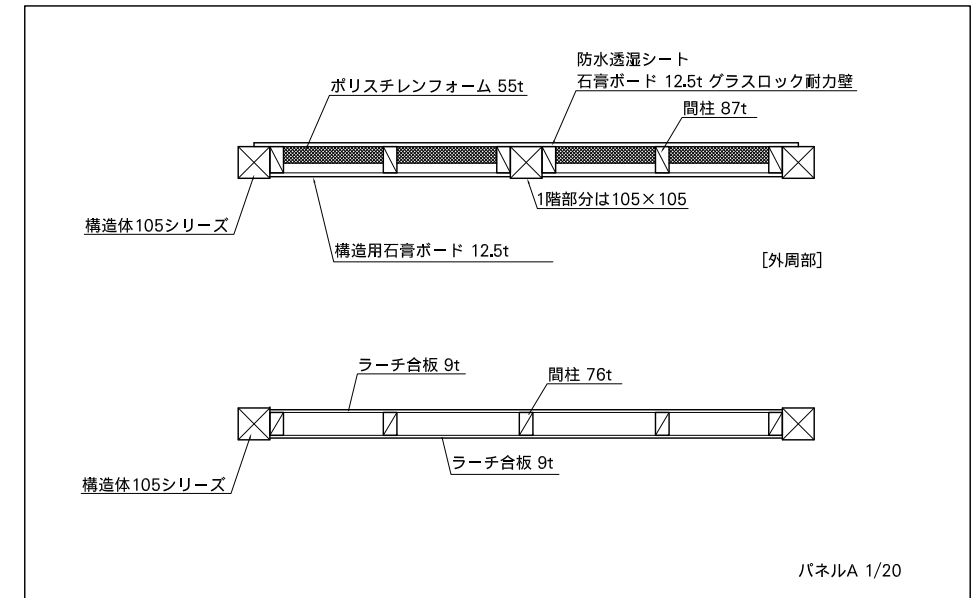


Aシリーズ



Bシリーズ



<凡例>

現	現場施工
工	工場施工
材力	工場材料カット
材用	工場材料用意のみ（カットなし）
現用	現場材料用意

PROJECT	GPLの家		Copyright (C) Levi / architecture License: GPL version 2 or (at your option) any later version		
DATE	2009.3.28	DRAWING TITLE	パネルアクソメ	SCALE	1/50
				NO	AP-01
				DRAWING BY	njun