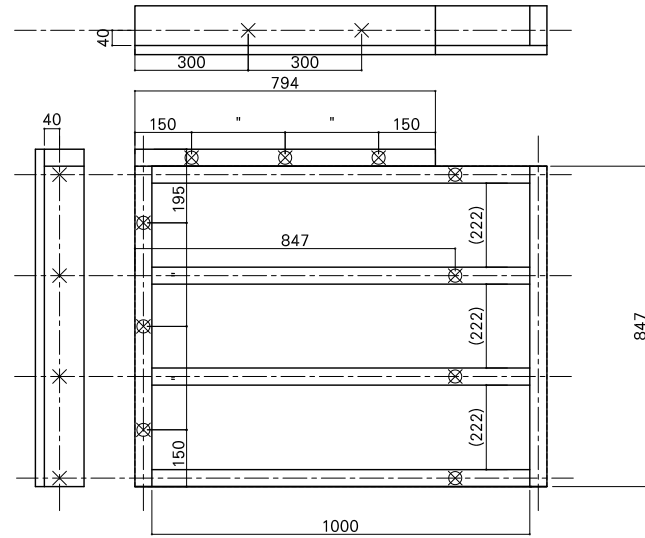
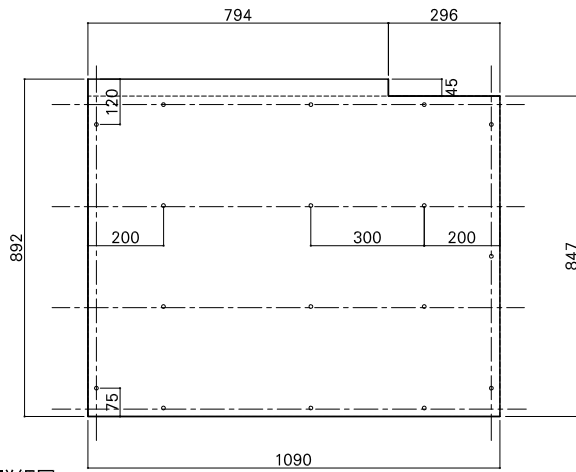


1-の



根太詳細図



合板詳細図

45×105				30×105			
A-01	757	A-07	1000	4	B-14	190	
A-02	794	A-08	1052		B-02	794	
A-03	817	A-09	1604		B-05	847	
A-04	837	A-10	1657		B-11	1694	
A-05	847	A-11	1694				
A-06	900	A-12	1710				
		A-13	1747				

根太リスト

- × 根太+根太 ビス
- ☒ パネル+大引 ビス穴
- 根太+合板 ビス

PROJECT GPLの家		Copyright (C) Levi / architecture License: GPL version 2 or (at your option) any later version		
DATE 2009.3.28	DRAWING TITLE 一階床暖房パネル図(9)	SCALE 1/20	NO FH-21	DRAWING BY njun